

Piano sicurezza

PREMESSA

Nell'ampio processo di miglioramento della salvaguardia della sicurezza della collettività e, in particolare, delle attività svolte nell'ambito del mercato settimanale, in presenza di disposizioni normative diffuse che, pur nella loro validità tecnica, non sempre risultano riconducibili con immediatezza allo specifico ambito, è emersa l'esigenza di provvedere alla formulazione di un documento mirato alla definizione di disposizioni tecniche di sicurezza e prevenzione incendi specifiche per l'installazione e la gestione del mercato, fiere e altre manifestazioni su aree pubbliche, con presenza di strutture fisse o rimovibili ed autoveicoli commerciali utilizzando GPL o altre fonti energetiche.

Il presente documento ha, pertanto, l'obiettivo di fornire norme di sicurezza per i suddetti ambiti mercatali e aggregativi in sinergia con le norme tecniche di settore e in stretta osservanza alle raccomandazioni tecniche di prevenzione incendi emanate dal Ministero dell'Interno.

1. Campo di applicazione e scopo

Le disposizioni del presente piano di sicurezza si applicano:

- a) All'installazione e gestione del mercato settimanale ed altre manifestazioni fieristiche su aree pubbliche, con presenza di strutture fisse o rimovibili, nonché autoveicoli commerciali utilizzando GPL o altre fonti energetiche per alimentare apparecchi di cottura, di preparazione culinaria e di riscaldamento cibi;
- b) Alle installazioni per uso professionale od occasionale, quali tensostrutture, stand, banchi e posteggi atti ad accogliere pubblico specialmente se impiegano GPL o altre fonti energetiche per alimentare apparecchi di cottura, di preparazione culinaria e di riscaldamento cibi in occasione di manifestazioni temporanee organizzate da varie associazioni anche no profit;
- c) Alle installazioni itineranti per uso professionale e/o commerciale che impiegano GPL come combustibile per alimentare apparecchi di cottura, di preparazione culinaria, e di riscaldamento cibi, installati a bordo di veicoli commerciali (autonegozi).

Lo scopo è dettato da motivi di prevenzione incendi e dalla necessità di raggiungere i primari obiettivi di sicurezza ed emergenza sanitaria relativi alla salvaguardia delle persone frequentanti i predetti ambiti, pertanto, gli allestimenti temporanei e le aree attrezzate devono essere realizzati e gestiti in modo da:

- Disporre un piano di emergenza sanitaria;
- Limitare la generazione e la propagazione di incendi all'interno di ciascun ambito mercatale, fieristico, di manifestazione, autonegozio, stand, banco e posteggio;
- Assicurare alle persone presenti la possibilità di lasciare i luoghi indenni o che le stesse siano soccorse in altro modo;
- Garantire alle squadre di soccorso la possibilità di operare in condizioni di sicurezza e il raggiungimento dell'area nel più breve tempo.
- Fornire agli operatori le necessarie informazioni tecniche per l'uso delle bombole GPL.

2. Definizioni

Ai fini delle presenti disposizioni si applicano le seguenti definizioni:

- a) **area pubblica:** area a cui chiunque può accedere senza alcuna limitazione;

- b) **luogo aperto al pubblico:** luogo a cui può accedere chiunque, ma a particolari condizioni imposte da chi dispone del luogo stesso;
- c) **allestimenti temporanei:** strutture, automezzi ed impianti installati per un periodo di tempo limitato, in aree non ordinariamente adibite a tale attività;
- d) **veicolo (c.d. autonegozio) con impianto per la cottura di alimenti:** automezzo predisposto per il trasporto di persone e cose dotato di impianto di adduzione del gas o di altra fonte di energia con relativi utilizzatori;
- e) **banco con impianto per la cottura di alimenti:** struttura di vendita dotata di impianto di adduzione del gas o di altra fonte di energia con relativi utilizzatori.

3. Disposizioni comuni

Per consentire l'intervento dei mezzi di soccorso quali Ambulanze, Vigili del fuoco, Protezione Civile, gli accessi alle aree destinate allo svolgimento delle attività considerate nelle presenti disposizioni devono avere i seguenti requisiti minimi:

- Larghezza percorsi: 3,50 m;
- altezza libera: 4 m;
- raggio di svolta: 13 m.

Fermo restando quanto previsto dalla legislazione vigente, le aree destinate allo svolgimento delle attività di cui alle presenti disposizioni devono essere dotate di:

1. vie di transito interne tali da garantire l'esodo delle persone e la possibilità di intervento ai mezzi di soccorso ivi compresi quelli dei Vigili del fuoco;
2. alimentazione idrica ubicata in posizione accessibile e sicura ed in grado di garantire almeno 300 l. min, atta a consentire il rifornimento degli automezzi dei Vigili del fuoco in caso di emergenza.

Fermi restando gli obblighi previsti dal Decreto Legislativo 9 aprile 2008, n. 81, per il personale degli autonegozi e dei banchi che utilizzano impianti alimentati a GPL deve essere prevista l'informazione e la formazione in conformità al successivo punto 7) nonché l'aggiornamento della formazione prescritto dalle norme in materia di sicurezza.

4. Apparecchi alimentati a GPL

Devono essere rispettate le seguenti prescrizioni di sicurezza:

1. per la preparazione di cibi destinati alla vendita, devono essere utilizzati apparecchi provvisti della marcatura CE;
2. gli apparecchi di cui al precedente punto 1) devono essere impiegati in conformità alle istruzioni del manuale d'uso e manutenzione e devono rientrare nelle seguenti tipologie:
 - a) apparecchi di cottura installati sui banchi di vendita;
 - b) apparecchi di cottura installati nelle cucine e negli stand gastronomici;
 - c) apparecchi di cottura installati su autonegozi;
 - d) altri apparecchi (ad esempio, per la produzione di acqua calda sanitaria, per il riscaldamento).

5. Autonegozi che utilizzano impianti alimentati a GPL

Per gli autonegozi equipaggiati con impianti alimentati a GPL, oltre alle disposizioni di carattere generale di cui alle presenti disposizioni, devono essere rispettate le condizioni di sicurezza:

- 1) per gli autonegozi in cui la fonte di energia é rappresentata da **GPL in bombole**, le prescrizioni particolari di cui all'Allegato **A) - Installazione ed utilizzo di bombole di GPL per l'alimentazione di apparecchi per la cottura o il riscaldamento di alimenti di tipo professionale a bordo di autonegozi**;
- 2) per gli autonegozi in cui la fonte di energia è rappresentata da **GPL in serbatoi fissati** in modo inamovibile sul veicolo stesso:

- la norma UNI EN 1949;
 - le prescrizioni particolari di cui all'Allegato **A**) relativamente agli impianti di distribuzione del GPL;
- 3) il posizionamento nel mercato, nelle fiere o nelle altre manifestazioni, degli autonegozi che utilizzano impianti alimentati a GPL deve essere tale che in caso d'incendio lo stesso rimanga di proporzioni limitate;
 - 4) la distanza che intercorre tra le uscite dei fabbricati/strutture e gli autonegozi che utilizzano impianti alimentati a GPL deve consentire in caso d'incendio l'evacuazione degli occupanti dei veicoli e dei fabbricati/strutture fino a luogo sicuro, anche in relazione al rischio interferenziale e alla loro destinazione d'uso;
 - 5) il posizionamento degli autonegozi che utilizzano impianti alimentati a GPL è vietato nelle immediate vicinanze di tombini non sifonati o di aperture sul piano stradale in diretta comunicazione con ambienti confinati ubicati sotto il piano di campagna. Qualora questo non fosse possibile devono essere previsti sistemi, anche mobili, al fine di evitare la formazione di sacche di gas nei precitati ambienti.

6. Banchi che utilizzano impianti alimentati a GPL

Per i banchi che utilizzano impianti alimentati a GPL, oltre alle presenti disposizioni di carattere generale, devono essere rispettate le seguenti condizioni di sicurezza:

- 1) ove applicabili, le prescrizioni particolari di cui all'Allegato **B** - Utilizzo di impianti a GPL non alimentati da rete di distribuzione in occasione di manifestazioni temporanee all'aperto;
- 2) le aree ed i banchi che utilizzano impianti alimentati a GPL devono rispondere alle caratteristiche previste dalla legislazione vigente (Ordinanza Ministero della Salute del 3 aprile 2002 pubbl. G.U. n. 114 del 17 maggio 2002);
- 3) il posizionamento dei banchi che utilizzano impianti alimentati a GPL deve essere tale che in caso d'incendio lo stesso rimanga di proporzioni limitate;
- 4) la distanza che intercorre tra le uscite dei fabbricati e i banchi che utilizzano impianti alimentati a GPL deve consentire in caso d'incendio l'evacuazione degli occupanti dei banchi e dei fabbricati fino a luogo sicuro, anche in relazione al rischio interferenziale e alla loro destinazione d'uso;
- 5) il posizionamento dei banchi che utilizzano impianti alimentati a GPL deve essere vietato nelle immediate vicinanze di tombini non sifonati o di aperture sul piano stradale in diretta comunicazione con ambienti confinati ubicati sotto il piano di campagna. Qualora questo non fosse possibile devono essere previsti sistemi, anche mobili, al fine di evitare la formazione di sacche di gas nei precitati ambienti;
- 6) eventuali gruppi elettrogeni devono essere impiegati in conformità alle istruzioni previste nel manuale d'uso e manutenzione ed essere collocati in modo tale da non costituire fonte di innesco di miscele infiammabili o esplosive. Il rifornimento del carburante deve avvenire in assenza di affollamento, adottando tutte le cautele finalizzate ad evitare l'insorgenza dell'incendio;
- 7) gli impianti elettrici devono essere realizzati ed installati in conformità alle vigenti disposizioni legislative in materia.

7. Informazione e formazione

Tutti i lavoratori dipendenti e non, che operano nell'area del mercato, della fiera o altre manifestazioni, devono essere informati e formati sui rischi specifici dell'attività in conformità alle vigenti norme in materia di sicurezza.

Il personale addetto all'installazione e alla sostituzione delle bombole GPL deve essere di provata capacità. A tal fine, l'installazione e la sostituzione delle bombole devono essere effettuate esclusivamente da soggetti in possesso dell'attestato di formazione specifico previsto dall'art. 11, comma 1. del Decreto Legislativo 22 febbraio 2006, n. 128.

L'installazione e la sostituzione delle bombole potrà essere effettuata dal titolare dell'attività, dal lavoratore dipendente o da altro soggetto delegato, a condizione che gli stessi siano in possesso dell'attestato di formazione di cui al punto precedente.

All'utenza deve essere data corretta informazione mediante la distribuzione di appositi opuscoli e mediante l'uso di adeguata segnaletica.

8. Limitazioni, divieti e condizioni di esercizio

I percorsi pedonali e i passaggi tra ogni singolo posteggio devono essere lasciati liberi da ogni ingombro per consentire il libero accesso ai soccorritori e l'eventuale sfogo in caso di evacuazione dell'area.

I titolari di concessioni o autorizzazioni che operano in fiere o mercati con autonegozi o banchi aventi tende o sporgenze parasole aventi dimensioni fuoriuscenti dal posteggio, in caso di emergenza debbono prontamente far rientrare dette sporgenze per consentire il passaggio ai mezzi di soccorso.

Gli operatori delle predette aree che fanno uso di generatori di corrente o impianti alimentati a GPL devono essere dotati di almeno due estintori portatili aventi capacità estinguente non inferiore a 34A 144B C posti in posizione visibile e facilmente accessibile.

Gli oli e i grassi animali o vegetali di colaggio, residui della cottura, devono essere accuratamente convogliati, raccolti ed allontanati da possibili fonti di innesco.

I materiali di consumo usati per la pulizia degli apparecchi ed impregnati di tali sostanze combustibili devono essere accantonati e custoditi lontani da possibili fonti di innesco.

I condotti d'estrazione dei prodotti della combustione (fumi) e dei vapori di cottura (grassi) devono essere controllati visivamente prima di ogni utilizzo e puliti con periodicità regolare, almeno ogni sei mesi.

9. Divieti e obblighi relativi alle bombole di GPL

È vietata la detenzione, nell'ambito del singolo banco o autonegozio, di quantitativi di GPL in utilizzo e deposito superiori a 75 Kg.

È vietato utilizzare bombole ricaricate o comunque riempite al di fuori degli stabilimenti autorizzati a termini del Decreto Legislativo 22 febbraio 2006, n. 128.

Le bombole non collegate agli impianti, anche se vuote, non devono essere tenute in deposito presso l'utenza.

Al di fuori degli orari di funzionamento degli apparecchi di utilizzazione e nei periodi di inattività, i rubinetti o i dispositivi di intercettazione collegati alle valvole automatiche delle bombole devono essere tenuti in posizione di chiusura.

Le manichette e i tubi flessibili devono essere controllati periodicamente secondo le istruzioni fornite dai fabbricanti, verificando comunque che non appaiano screpolature, tagli od altri segni di deterioramento, né danni ai raccordi di estremità.

Le manichette e i tubi flessibili devono essere sostituiti in caso si riscontrino anomalie o danneggiamenti e, in ogni caso, entro la data di scadenza.

Gli apparecchi alimentati a GPL devono essere assoggettati a manutenzione periodica programmata in conformità alle istruzioni del fabbricante.

Ogni autonegozio deve essere dotato di un registro di manutenzione nel quale devono essere annotate tutte le operazioni di manutenzione e controllo dei dispositivi e sistemi di sicurezza dell'installazione. Tale registro deve essere messo a disposizione a richiesta degli addetti alla sicurezza del sito ove il veicolo viene utilizzato e/o delle autorità competenti alla vigilanza.

10. Comportamenti in caso di dispersione di gas

Se si riscontra una dispersione di gas dall'impianto a valle della valvola della bombola, si deve chiudere la valvola sulla bombola e far controllare l'impianto da personale qualificato.

Se si riscontra una dispersione di gas dalla bombola o dalla sua valvola e non si sia in grado di eliminarla con i propri mezzi, ci si deve comportare, a seconda dei casi, nei modi seguenti:

- a) in caso di dispersione non rilevante, evitare che si producano accumuli di gas all'interno di vani e provvedere all'immediata sostituzione della bombola;
- b) in caso di dispersione rilevante, trasportare la bombola con precauzione in luogo aperto lontano da persone ed edifici. Favorire la diluizione del gas in aria, avendo cura che nessuno si avvicini alla bombola. Non inclinare né rovesciare la bombola.

In presenza di dispersione da una bombola, deve essere evitata ogni fonte di accensione.

Se non è possibile contenere la dispersione, devono essere allontanate le persone nelle vicinanze e avvertite le autorità competenti. Chiudere sempre la valvola del gas dopo ogni utilizzo e nei periodi di inattività degli apparecchi utilizzatori.

Se il gas che fuoriesce dalla bombola prende fuoco, si deve rapidamente tentare di bloccare il rilascio di gas chiudendo, se possibile, la valvola della bombola. Prima di intervenire si consiglia di proteggersi la mano ed il braccio con un panno bagnato.

Se non è possibile bloccare il rilascio di gas che alimenta l'incendio, si deve agire per evitare il surriscaldamento della bombola, ove possibile irrorando la bombola con getto d'acqua fino ad esaurimento del gas in essa contenuto.

La bombola non deve, comunque, essere inclinata o rovesciata.

Se l'incendio che coinvolge la bombola è alimentato da sostanze o materiali diversi dal gas della bombola, si deve comunque agire per evitare il surriscaldamento della bombola per irraggiamento, per convezione o per contatto, nei seguenti modi:

- a) allontanando la bombola dal luogo d'incendio;
- b) interponendo uno schermo fra la bombola e l'incendio;
- c) irrorando la bombola con getto d'acqua.

11. Comportamenti in caso di emergenza

In caso di emergenza è opportuno che chi può intervenire nell'immediatezza segua le seguenti indicazioni:

- 1) E' importantissimo individuare esattamente la via ed il numero civico in cui ci si trova.
- 2) Nel momento in cui viene individuata una persona che necessita dell'intervento di un mezzo di soccorso **telefonare al 112**, dando indicazione esatta della via e del civico davanti al quale si trova la persona che necessita di soccorso (in tal modo si velocizza l'operazione di soccorso).
- 3) Telefonare alla Polizia Locale in modo che possa attivare un servizio di viabilità favorevole al passaggio del veicolo di soccorso.
- 4) Se la persona che necessita di soccorso si trova in prossimità di una abitazione o di un banco di vendita, cercare di eliminare tutti gli oggetti che possano ostacolare le operazioni di soccorso.

Se ci si trova come passante o utente del mercato/fiera/manifestazione è opportuno:

- 1) Al momento in cui si sente la sirena del mezzo di soccorso eliminare dalla sede stradale ogni possibile intralcio al sicuro passaggio del veicolo in soccorso.
- 2) Ripararsi all'interno di portoni o in altra area che consenta di non ostacolare il passaggio dei veicoli in emergenza.
- 3) Agevolare, eventualmente, il ricovero delle persone che si trovino nel mercato/fiera/manifestazione in modo che il passaggio dei veicoli in emergenza sia sicuro per le persone ed i mezzi.
- 4) Attendere fermi all'interno del riparo il passaggio del mezzo di soccorso.

Accesso per i mezzi di soccorso in condizioni di emergenza

12. Obiettivi

Garantire un ottimale livello di sicurezza all'interno alle aree di svolgimento dei mercati, fiere e altre manifestazioni, attraverso i seguenti dispositivi:

- a) Assicurare il raggiungimento dei veicoli in servizio d'emergenza, nel modo più sicuro, all'interno dell'area interessata dal mercato, fiere o altre manifestazioni.
- b) Assicurare il raggiungimento dei veicoli in servizio d'emergenza in tutte le aree limitrofe alla zona di svolgimento del mercato, fiere o altre manifestazioni.
- c) Dare indicazione dei centri di pericolo all'interno del mercato;
- d) Definire la viabilità principale di accesso ai mezzi di soccorso e quella alternativa in caso di impedimenti;
- e) Dare indicazione dell'alimentazione idrica antincendio.

13. Localizzazione aree mercato

L'area mercato è localizzata in Robecco sul Naviglio, in via Piazza Madre Teresa di Calcutta

Le operazioni mercatali si svolgono rispettivamente nelle giornate di **Mercoledì**, dalle ore **8:00** alle ore **13:30**.

Nella stessa giornata, l'area mercato è utilizzabile per l'installazione e rimozione delle attrezzature di vendita dalle ore **6:00** alle ore **14:00**.

I posti in concessione devono essere occupati entro le ore **8:00**.

Entro le ore **13:30** l'area deve essere sgomberata, salvo eventuali deroghe temporanee concesse dal Responsabile incaricato ad operatori che ne abbiano fatto istanza per comprovati motivi tecnici.

14. Tipo di rischi

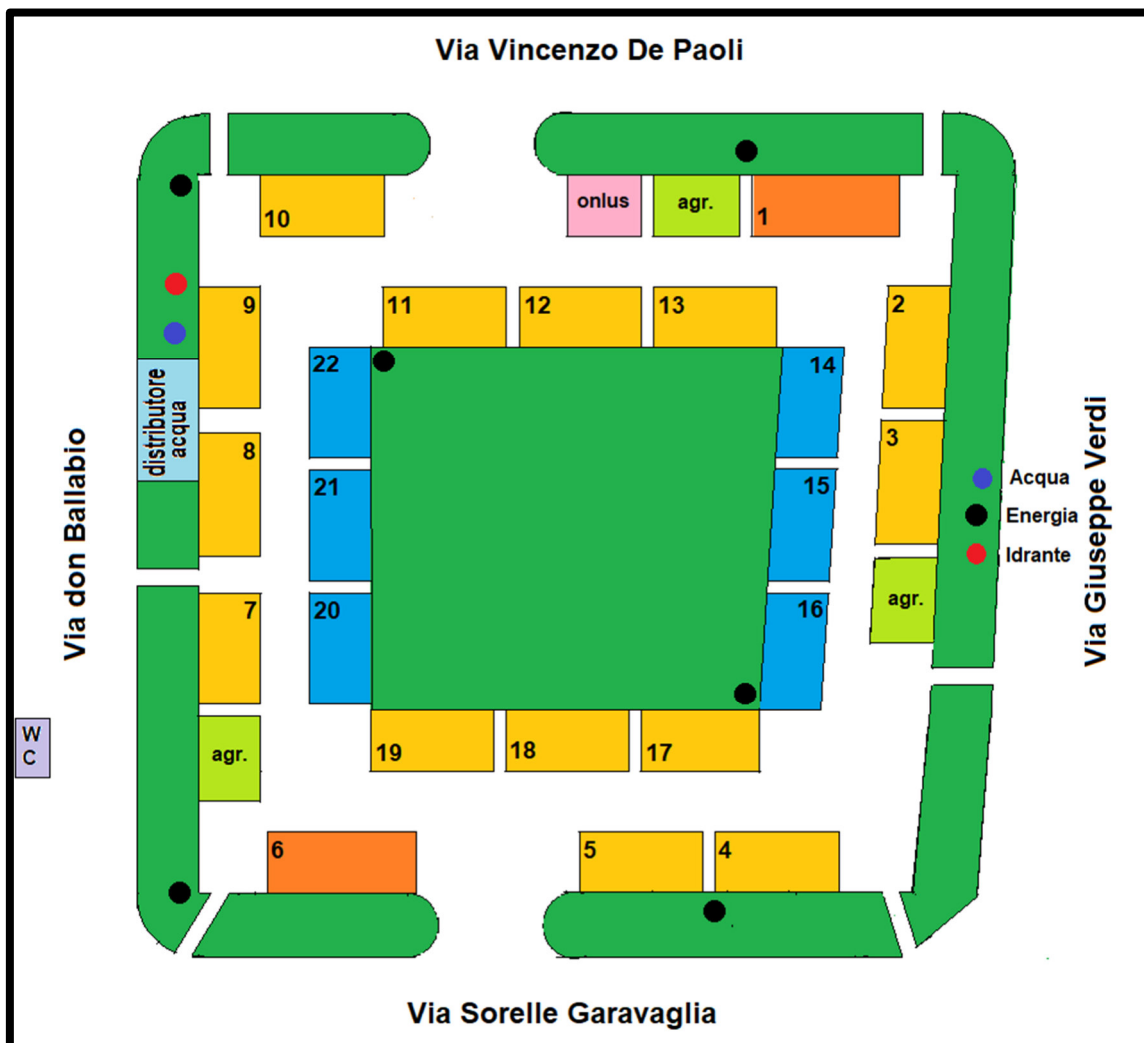
I rischi o le situazioni di pericolo che si presentano nello svolgimento del mercato possono essere i seguenti:

1. Incidenti viabilistico di manovra all'interno dell'area mercato coinvolgente i mezzi degli operatori in modo da creare un difficile accesso all'area. - **Intervento di un carro attrezzi per la rimozione dei veicoli pesanti.**
2. Cedimento strutturale della pavimentazione – **Intervento degli operai comunali per la delimitazione dell'area o immediato ripristino provvisorio.**
3. Infortunio di un operatore o di un utente del mercato. - **Intervento di ambulanza con assistenza medica.**
4. Malessere grave di un operatore o di un utente del mercato. - **Intervento di ambulanza o elisoccorso con assistenza medica.**
5. Incendio di un banco o autonegozio – **Intervento VVFF; la protezione civile o la Polizia Locale procede al veloce e corretto allontanamento delle persone.**
6. Incendio di un banco o autonegozio muniti di apparecchi alimentati a GPL. – **Intervento dei VVFF; la protezione civile o la Polizia Locale procede al veloce e corretto allontanamento delle persone.**

In ogni caso si richiama l'osservanza del corretto comportamento indicato all'articolo 11 delle presenti disposizioni.

15. Rischio incendio

L'area mercato si presenta ripartita nel seguente numero di posteggi e attualmente è presente un solo operatore che fa uso di bombole GPL con possibilità insediativa di altro operatore:



L'accesso all'area da parte dei mezzi di soccorso è posta lungo le vie Sorelle Garavaglia e Vincenzo De Paoli le quali sono accessibili dalle vie Verdi e Ballabio.

1. Localizzazione fonti di soccorso

Le principali fonti di soccorso sono individuate nei seguenti servizi di pronto soccorso e VVFF:

[Pronto Soccorso Ospedale Fornaroli](#)

Via Donatori Sangue 35, tel. 02979631

20013 **M A G E N T A**

[Croce Azzurra Associazione](#)

Via Isonzo 61, tel. 02 97291055

20013 **M A G E N T A**

[CORPO NAZIONALE VIGILI DEL FUOCO](#)

Via Monte Santo 14, tel. 029466666-

20081 **A B B I A T E G R A S S O**

17. Applicazione delle disposizioni

Questo piano è rivolto esclusivamente agli operatori del mercato, fiere e manifestazioni varie ed alle forze dell'ordine, servizi sanitari, vigili del fuoco, protezione civile che durante il loro lavoro devono affrontare eventualmente situazioni critiche e di pericolo.

Esclusivamente agli operatori del mercato, fiere e manifestazioni varie, è fatto obbligo di osservare scrupolosamente le disposizioni del presente piano che ha valenza regolamentare e che entra a far parte del titolo III della componente economica-commerciale del PGT.

Il Comando di Polizia Locale è incaricato dell'osservanza delle predette disposizioni e i trasgressori sono sanzionati amministrativamente con € 500,00 (determinata ai sensi dell'art. 16 della legge n. 689/81); autorità competente a ricevere eventuali scritti difensivi è il Sindaco.

(ALLEGATO A)

INSTALLAZIONE ED UTILIZZO DI BOMBOLE DI GPL PER L'ALIMENTAZIONE DI APPARECCHI PER LA COTTURA O IL RISCALDAMENTO DI ALIMENTI DI TIPO PROFESSIONALE A BORDO DI AUTONEGOZI

1. SCOPO E CAMPO D'APPLICAZIONE

Le presenti prescrizioni specificano i requisiti essenziali di sicurezza applicabili alle installazioni ambulanti per uso professionale e/o commerciale che impiegano gas di petrolio liquefatto (GPL) come combustibile per alimentare apparecchi di cottura, di preparazione culinaria e di riscaldamento cibi, a bordo di autonegozi.

Esse si applicano alle installazioni che alimentano detti apparecchi con la fase gassosa prelevata direttamente da bombole di GPL.

2. TERMINI E DEFINIZIONI

Si applicano i seguenti termini e definizioni:

- a) **gas di petrolio liquefatto (GPL):** gas liquefatto a bassa pressione contenente uno o più idrocarburi leggeri e che è costituito principalmente da propano, propene, butano, isomeri del butano, butene con tracce di altri gas di idrocarburi;
- b) **Bombola:** recipiente a pressione, ricaricabile e trasportabile, di capacità geometrica non maggiore di 150 litri *Note:*
 - I) *Le bombole devono essere costruite, controllate, ricaricate e sottoposte a verifica periodica in conformità alle norme ADR applicabili ai gas di petrolio liquefatti rubricati come indicato al punto 3.9.*
 - II) *E' vietata la ricarica delle bombole al di fuori degli stabilimenti autorizzati. Le bombole devono obbligatoriamente essere ricaricate presso gli stabilimenti autorizzati dal legittimo proprietario delle stesse (vd D.Lgs 22 febbraio 2006, n. 128, artt.7, 12 e 18). E' vietato, poiché estremamente pericoloso, effettuare la ricarica in proprio o presso impianti stradali di GPL per auto/razione come anche travasare il GPL fra due bombole. Gli stabilimenti che sono autorizzati ad effettuare la ricarica delle bombole impiegano personale appositamente formato ed apparecchiature specificamente realizzate per assicurarne il corretto grado di riempimento, il controllo di tenuta e la riqualifica alla prescritta scadenza periodica. L'inosservanza di questa regola può essere causa di gravi incidenti. (vd D.Lgs 22 febbraio 2006, n.128, arti. 7 e 18)*
- c) **Compartimento bombole:** Spazio circoscritto a bordo del veicolo, atto a contenere la bombola o le bombole di GPL con i relativi accessori ed i collegamenti per il funzionamento dell'installazione.
- d) **Impianto di installazione:** insieme comprendente i recipienti di GPL, le tubazioni (tubi rigidi, tubi flessibili, ecc.), gli accessori (regolatori, inversori, dispositivi di sicurezza, ecc.) ed uno o più apparecchi che utilizzano il GPL. Un impianto di installazione (di seguito "installazione") può essere montato sul posto al momento dell'utilizzo, o integrato ad un veicolo, un rimorchio, un modulo o un container specializzato e previsto per questo scopo.
- e) **spazio di lavoro:** area nella quale opera e si muove il personale che utilizza l'installazione.
- f) **tubo flessibile:** tubo flessibile non metallico a bassa pressione conforme alla UNI 7140 classe 1 tipo A 1 o A2, o tubo flessibile metallico a bassa pressione conforme alla UNI EN 14800, destinato a collegare un regolatore di pressione per bombola direttamente ad un apparecchio utilizzatore o ad un impianto fisso, o a collegare un impianto fisso ad un apparecchio utilizzatore.
- g) **manichetta:** tubo flessibile ad alta pressione conforme a UNI 7140 classe 2 tipo B o C .
- h) **inversore automatico (Invertitore):** Dispositivo che garantisce la continuità di erogazione del gas prelevando automaticamente il gas da una o più bombole di "riserva" quando la pressione di alimentazione della bombola, o serie di bombole, in "servizio" preselezionate

dall'utente scende al disotto del valore stabilito. Il dispositivo consente la regolazione del gas con una pressione a monte all'interno di limiti stabiliti, ad una predefinita pressione regolata. Il dispositivo controlla l'indicatore "servizio/riserva", consentendo l'identificazione della bombola o serie di bombole in uso.

- i) **regolatore di pressione:** Dispositivo avente la funzione di ridurre la pressione del gas e di regolarla ad un valore stabilito, avente per funzione essenziale quella di decomprimere il gas dalla pressione a monte variabile alla pressione a valle, regolata ad un valore predeterminato.
- j) **pressione di servizio:** Pressione all'entrata di un apparecchio funzionante a gas quando è in funzione.
- k) **apparecchio utilizzatore:** Apparecchio progettato e costruito per utilizzare il gas come combustibile per cottura di cibi, produzione di acqua calda, illuminazione, riscaldamento, ecc.
- l) **apparecchio utilizzatore con sorveglianza di fiamma:** Apparecchio utilizzatore dotato di dispositivo di sorveglianza di fiamma (termocoppia) che, per azione di un sensore, mantiene aperta l'alimentazione del gas e la interrompe in assenza di fiamma.

3. REQUISITI IMPIANTISTICI DELL'INSTALLAZIONE

3.1 Recipienti per GPL

Le installazioni possono essere equipaggiate solo con bombole costruite, verificate periodicamente dalla ditta proprietaria conformemente alle norme tecniche e ai regolamenti in vigore.

Per le installazioni su veicoli, le bombole devono essere stoccate e utilizzate in un apposito compartimento, come definito in 3.2.

Non deve essere possibile detenere in stoccaggio recipienti in numero maggiore di quello previsto dal costruttore dell'installazione. Il numero massimo di bombole stoccabili deve risultare dai documenti di progetto.

Accorgimenti adeguati devono essere previsti per impedire lo spostamento e gli urti dei recipienti durante il trasporto, nonché le sollecitazioni meccaniche sui loro collegamenti, sulle tubazioni e sugli accessori.

Le bombole devono essere stoccate e utilizzate in posizione verticale, con il rubinetto/la valvola in alto.

3.2 Compartimenti bombole per Installazioni a bordo di veicoli

3.2.1 Collocazione

I compartimenti bombole devono essere stagni verso lo spazio di lavoro e devono essere accessibili unicamente dall'esterno. Qualsiasi sistemazione di bombole deve mantenere una distanza minima da qualsiasi fonte di calore, come descritto nella Figura 1.

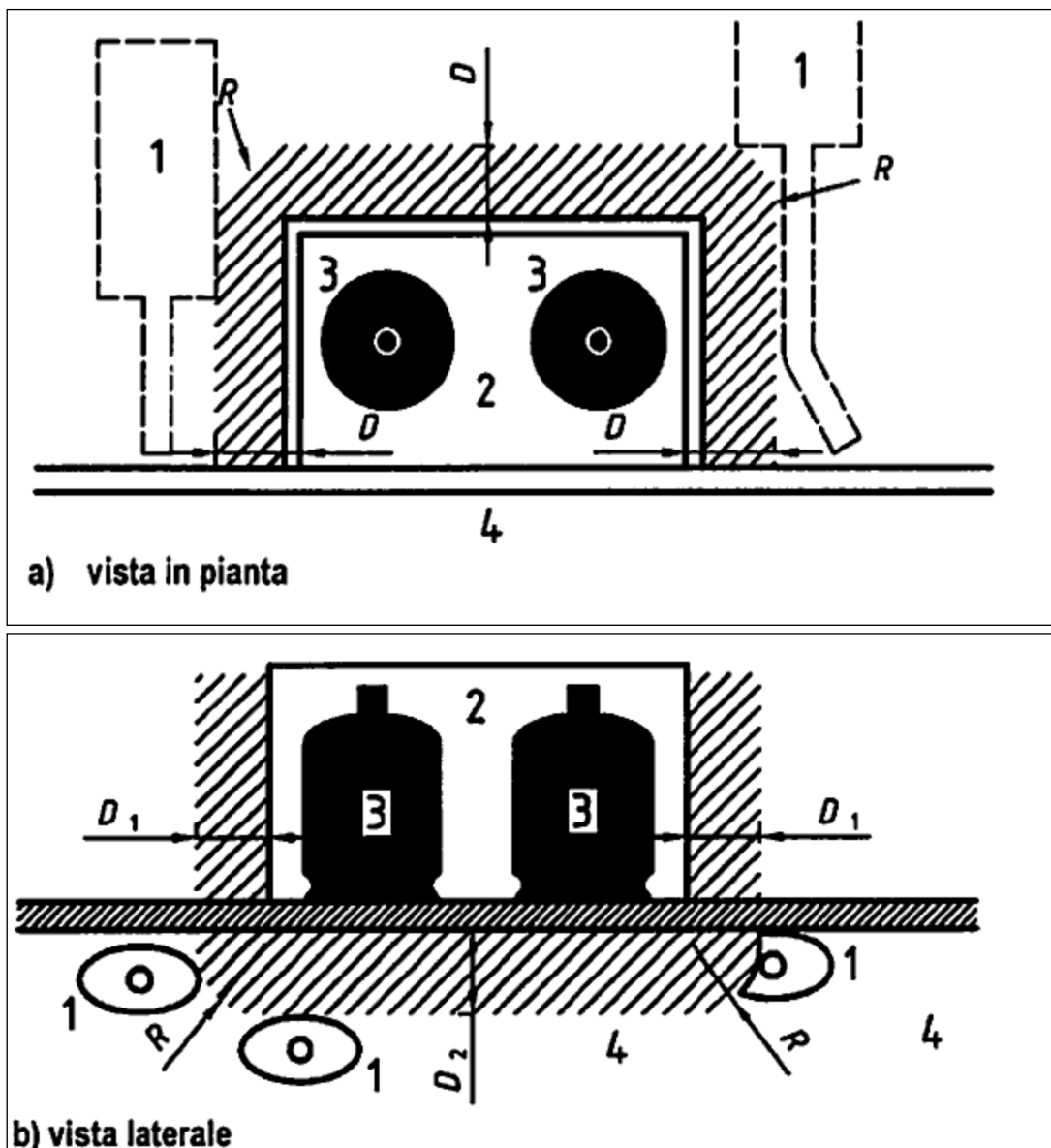


Figura 1 - Distanze minime dai sistemi di scarico del veicolo.

Legenda

- 1 Esempio di posizione consentita della marmitta o del tubo di scarico
- 2 Compartimento bombole GPL
- 3 Bombole GPL
- 4 Esterno del veicolo

$R = D = D1 = 250\text{mm}$

$D2 = 300\text{mm}$

La zona tratteggiata rappresenta il volume adiacente al compartimento bombole che non deve essere attraversato da alcuna parte del sistema di scappamento del veicolo (tubo di convogliamento dei gas di scarico e/o marmitta e/o catalizzatore, ecc.).

Se questa disposizione non può essere rispettata, deve essere installata una protezione termica atta ad impedire sia l'entrata dei gas di scarico nel compartimento bombole, sia l'impatto del flusso di calore sulle bombole (Figura 2).

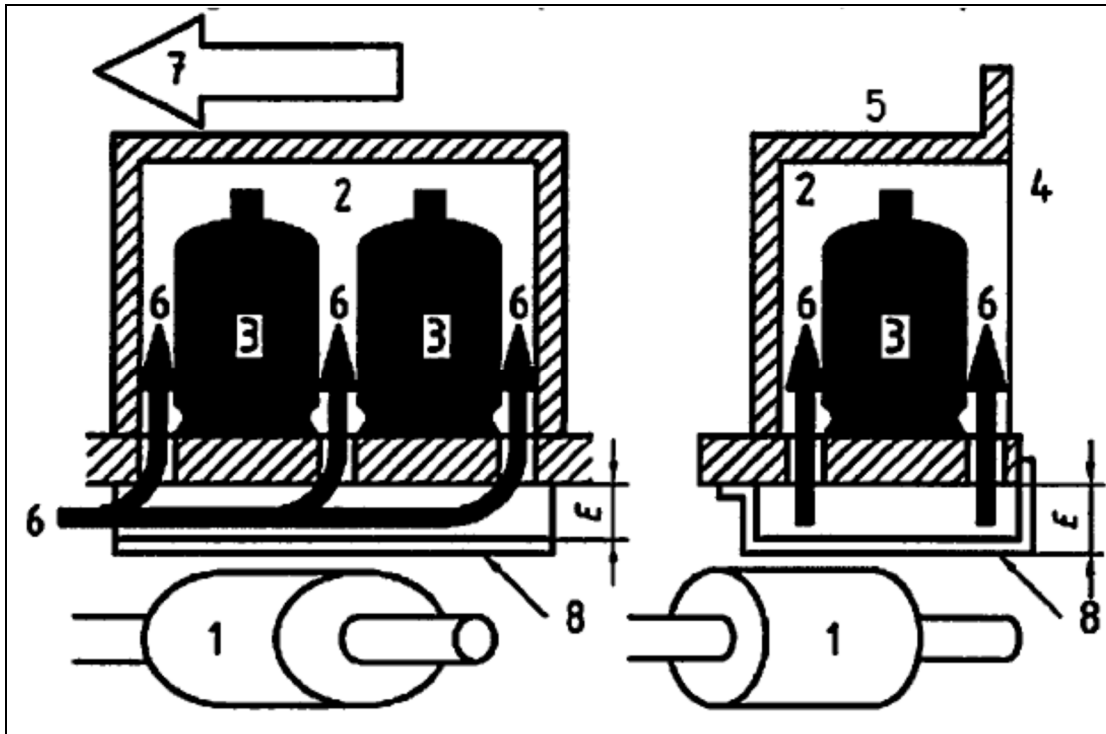


Figura 2- Esempio di protezione termica

Legenda

- | | |
|----------------------------------|----------------------------------|
| 1 Marmitta o tubo di scappamento | 6 Aerazione del compartimento |
| 2 Compartimento bombole GPL | 7 Senso di la marcia del veicolo |
| 3 Bombola di GPL | 8 Protezione termica |
| 4 Esterno del veicolo | $E \geq 25mm$ |
| 5 Interno del veicolo | |

3.2.2 Ventilazione del compartimento bombole

Il compartimento bombole deve essere provvisto di ventilazione permanente dall'esterno. Se la ventilazione si effettua solamente nella parte bassa la sezione libera di passaggio deve essere almeno pari al 2% della superficie del pavimento del compartimento, con un minimo di 100 cmq. Se la ventilazione è assicurata sia nella parte alta che nella parte bassa del compartimento, la sezione libera di passaggio deve essere almeno pari all'1% della superficie del pavimento del compartimento, con un minimo di 50 cmq. per ogni livello. Non deve essere possibile che una qualunque parte del sistema di ventilazione possa essere ostruita dalla presenza delle bombole.

3.2.3 Requisiti costruttivi del compartimento bombole

Il compartimento bombole deve essere progettato e realizzato in modo che:

- le bombole possono essere saldamente fissate o immobilizzate in posizione verticale, con il rubinetto in alto, per essere utilizzate esclusivamente in fase gassosa e per impedire movimenti inopinati durante il viaggio;
- l'accesso a ogni connessione, ai dispositivi di inversione e ai sistemi di regolazione della pressione non risulti impedito;
- la sostituzione delle bombole possa essere effettuata senza che si renda necessaria la messa fuori servizio dell'installazione o delle attrezzature accessorie.

3.3 Batterie di bombole

3.3.1 Limitazioni di capacità e dimensionamento

Al fine di assicurare la corretta erogazione del gas e la continuità di alimentazione degli apparecchi collegati, la capacità complessiva delle bombole installate deve essere commisurata agli effettivi consumi degli apparecchi utilizzatori, sia in termini di portata oraria, sia in termini di autonomia; comunque, come previsto in 4.1, ogni installazione può essere composta da un numero di bombole fino a quattro, per una capacità complessiva minore di quella definita nel Regolamento di Prevenzione Incendi.

Nota: L'Allegato I al DPR 15112011 definisce il limite inferiore di fascia dell'attività N. 3 b) - depositi e rivendite di bombole - come "quantitativi complessivi in massa superiori o uguali a 75 kg".

3.3.2 Tipologie impiantistiche dello stoccaggio delle bombole

Due o più bombole possono essere fra loro collegate per l'utilizzo in batteria. In questo caso le bombole vengono collegate a uno o due collettori in funzione della scelta impiantistica che può prevedere uno stoccaggio con un unico punto di erogazione, oppure la suddivisione dello stoccaggio in due sezioni, in modo da realizzare due punti di erogazione confluenti in un inversore manuale o automatico.

3.4 Impianto di distribuzione del gas per l'alimentazione degli apparecchi

3.4.1 Requisiti del sistema di alimentazione

I valori di pressione del gas circolante nelle linee d'alimentazione possono estendersi su tre livelli:

- pressione erogata dal recipiente, a monte della prima riduzione (alta pressione - corrispondente alla tensione di vapore del GPL);
- pressione intermedia, fra il primo stadio e lo stadio di riduzione finale (media pressione, al massimo uguale a 1,5 bar);
- pressione di utilizzo (bassa pressione).

L'impiego di linee di alimentazione in alta e media pressione deve essere limitato al solo compartimento bombole.

3.4.2 Tipologia costruttiva dell'impianto di distribuzione

Le tubazioni delle linee d'alimentazione gas devono essere adatte al valore di pressione del gas che vi circola e possono essere realizzate:

- sia con tubi rigidi.
- sia con tubi flessibili o manichette;

Le parti realizzate con tubi flessibili devono essere costituite da un solo elemento; è vietato il collegamento di due o più flessibili tra di loro.

La lunghezza delle tubazioni deve essere ridotta al minimo indispensabile.

3.4.3 Regolazione della pressione

La regolazione della pressione può essere effettuata:

- con regolatore di pressione direttamente collegato ad ogni singola bombola, oppure
- con un gruppo di regolazione a cui sono collegate più bombole.

3.4.3.1 Quando le singole bombole sono dotate di un proprio regolatore di pressione, questo deve essere conforme alla norma UNI EN 16129, con portata garantita di 3 kg/h, ed essere provvisto di un dispositivo di sicurezza contro le sovrappressioni in conformità all'Appendice A2 del prEN 16129 (OPSO). Inoltre, deve essere prevista una valvola di eccesso di flusso in conformità all'Appendice A4, posta più vicino possibile al regolatore.

3.4.3.2 Quando le bombole sono collegate tra di loro, il regolatore di pressione deve essere conforme alla norma UNI EN 16129, con portata massima non superiore a 5 kg/h e deve essere provvisto di un dispositivo di sicurezza contro le sovrappressioni in conformità

all'Appendice A2 del prEN 16129 (OPSO). Inoltre, deve essere prevista una valvola di eccesso di flusso in conformità all'Appendice A4.

3.4.4 Manichette

Le manichette devono essere conformi a UNI 7140 di classe 2, tipo B o C.

3.4.5 Tubi flessibili

Il collegamento degli apparecchi utilizzatori fissi alla parte fissa dell'impianto di alimentazione del gas può essere realizzato in modo rigido con raccordi filettati, oppure con un tubo flessibile di acciaio inossidabile a parete continua (lunghezza massima 2 m)

In alternativa, gli apparecchi possono essere collegati con tubi flessibili non metallici conformi a UNI 7140 classe 1, tipo A.

4. APPARECCHI DI UTILIZZAZIONE E COMPONENTI DELLA INSTALLAZIONE

4.1 Scelta degli apparecchi

Tutti gli apparecchi devono essere accompagnati dalle istruzioni riguardanti la loro installazione, l'uso e la manutenzione.

Gli apparecchi a gas devono essere provvisti di marcatura CE in conformità alla Direttiva Apparecchi a gas GAD (*) e devono essere installati ed utilizzati secondo le specifiche istruzioni fornite dal fabbricante.

Tutti i bruciatori montati sugli apparecchi a gas devono essere dotati di dispositivo di sorveglianza di fiamma.

Nota () la direttiva 2009/1421CE (Versione Codificata), ha sostituito la direttiva 9013961CEE, inclusi i successivi emendamenti di cui alla direttiva 93/68 CEE, già recepita in ambito nazionale con D.P.R. 15.11.1996 n. 661*

4.2 Installazione degli apparecchi

Tutti gli apparecchi devono essere installati ed eventualmente fissati in conformità alle istruzioni fornite dal fabbricante. In caso di installazione di apparecchi a incastro o integrati nella struttura, si deve porre particolare attenzione al fine di assicurare:

- a) l'apporto al bruciatore del volume d'aria necessario alla combustione;
- b) l'evacuazione sicura dei prodotti della combustione (fumi);
- c) la prevenzione di ristagni/accumuli di gas incombusto;
- d) la protezione contro il surriscaldamento delle pareti adiacenti gli apparecchi che generano calore ed i loro condotti di evacuazione, nel rispetto delle raccomandazioni fornite dai fabbricanti degli apparecchi;
- e) la prevenzione di cattivi funzionamenti di un apparecchio, dovuti all'influenza di altri apparecchi, con particolare riguardo alla ventilazione, necessaria per la corretta combustione;
- f) il mantenimento di spazi liberi attorno ad ogni apparecchio, sufficienti per consentire i controlli periodici e gli interventi di manutenzione ordinaria.

4.2.1 Con riferimento ai precedenti punti 4.1) e 4.2), gli apparecchi di riscaldamento devono essere conformi a norme riconosciute di buona tecnica. In merito, costituisce presunzione di conformità la loro rispondenza a norme tecniche emanate da UNI e/o a norme armonizzate emanate dal CEN.

4.2.2 Gli apparecchi di cottura devono rimanere fissi e stabili sia durante l'impiego sia in fase di non utilizzo.

4.3 I componenti di installazione devono essere idonei all'uso previsto. Costituisce presunzione di conformità la rispondenza a norme tecniche emanate da UNI e/o CEI e/o a norme armonizzate emanate dal CEN.

5. MARCATURA, ETICHETTATURA E INFORMAZIONI

5.1 Marcatura

Ogni veicolo ricadente nel campo d'applicazione del presente documento ed equipaggiato con bombole di GPL a bordo, deve essere individuabile e distinguibile mediante apposizione, almeno su due lati opposti del veicolo stesso, di placche o etichette appropriate, visibili e durevoli.

Dette placche o etichette devono recare la scritta **"BOMBOLE DI GPL A BORDO"** accompagnata dal pittogramma **"INFIAMMABILI"**.

La segnaletica di cui sopra deve essere conforme ai requisiti dimensionali specifici che figurano nell'allegato XXV al decreto legislativo 9 aprile 2008, n.81.

5.2 Informazioni e documentazione tecnica

5.2.1 Nel compartimento bombole, in prossimità del dispositivo d'intercettazione dell'alimentazione del sistema di combustione, devono essere collocate etichette permanenti (avvisi) per avvertire che il sistema di combustione non deve essere in funzione e che le valvole delle bombole devono essere chiuse quando il veicolo è in movimento.

5.2.2 Le informazioni sulle attrezzature e sugli equipaggiamenti installati e le istruzioni per il loro impiego devono essere disponibili sul luogo di funzionamento.

Il fabbricante o l'installatore che ha eseguito l'installazione sul veicolo, all'atto della consegna del veicolo deve consegnare il relativo manuale d'uso e manutenzione, unitamente ad una attestazione di conformità alla presente specifica.

Il manuale d'uso e manutenzione deve riportare, trattandoli adeguatamente almeno i seguenti argomenti:

- a) Sicurezza dell'utilizzo, prevenzione degli utilizzi non corretti sia come tipo di impiego degli apparecchi, sia come pressioni diverse da quelle prescritte;
- b) Stoccaggio delle bombole: numero massimo di bombole stoccabili nel compartimento o all'esterno, posizionamento, fissaggio, installazione e sostituzione;
- c) Frequenza delle manutenzioni e dei controlli periodici sugli impianti gas;
- d) Controlli sui sistemi di ventilazione. scarico, evacuazione oli e grassi, ecc;
- e) Controlli dell'integrità dei tubi flessibili e delle manichette ed eventuale sostituzione;
- f) Controllo della compatibilità delle connessioni all'atto del collegamento;
- g) Requisiti del gruppo di erogazione: pressione di utilizzo, tipo di regolatore raccomandato, prestazioni dell'eventuale inversore, ecc.;
- h) Consistenza e mantenimento in efficienza delle aperture di ventilazione e aerazione;
- i) Comportamento da tenere in caso di anomalie ed emergenze: incendio e rilascio di gas non incendiato.

6. SICUREZZA CONTRO GLI INCENDI

6.1 Mezzi di estinzione

Ogni installazione deve essere dotata di almeno due estintori portatili aventi capacità estinguente non inferiore a 34A 144B C posti in posizione visibile e facilmente accessibile.

(ALLEGATO B – Estratto da UNI TR 11426)

UTILIZZO DI IMPIANTI A GPL NON ALIMENTATI DA RETE DI DISTRIBUZIONE, IN OCCASIONE DI MANIFESTAZIONI TEMPORANEE ALL'APERTO.

Nota: La materia è regolata dal rapporto tecnico UNI TR, di cui si fornisce di seguito un estratto.

La lettura e l'applicazione di quanto contenuto in questo estratto non esimono dalla conoscenza e dall'applicazione della UNI TR 11426 nella sua totalità quando l'attività rientri nel suo campo d'applicazione.

1. SCOPO E CAMPO D'APPLICAZIONE

Il presente rapporto tecnico fornisce criteri per la progettazione, l'installazione, la manutenzione, e l'esercizio in sicurezza degli impianti a GPL per uso cottura, produzione di acqua calda e per usi similari non alimentati da rete di distribuzione.

Gli impianti possono essere alimentati da una singola bombola o da più bombole di GPL fra loro collegate.

Il presente rapporto tecnico si applica agli impianti di utilizzazione al servizio di manifestazioni temporanee (sagre, fiere, ecc.) di norma posti all'aperto o comunque in aree coperte da strutture di tipo aperto, come tettoie, ecc., ampiamente aerate e ventilate, con almeno un lato completamente sprovvisto di parete.

Non rientra nel campo di applicazione del presente rapporto tecnico la realizzazione di tipologie impiantistiche più complesse e/o collocate in edifici tradizionali, assimilabili a civili abitazioni. Tali impianti sono comunque ammessi a pieno titolo, a condizione che siano osservate le prescrizioni pertinenti, particolarmente per quanto concerne la realizzazione di depositi con serbatoi fissi o centraline di bombole¹⁾, nonché la realizzazione degli impianti interni con l'aerazione, la ventilazione dei locali e l'evacuazione dei prodotti della combustione (vedere UNI 7129 e UNI 7131).

Non rientrano altresì nel campo di applicazione del presente rapporto tecnico le installazioni di bombole su veicoli professionali attrezzati con apparecchi di cottura, friggitorie, ecc .

... *omissis* ...

4.1 Tipi di installazioni

Come definito nello scopo e campo di applicazione, gli impianti di utilizzazione al servizio di manifestazioni temporanee sono posti generalmente in luoghi aperti, ben ventilati, o comunque in aree coperte da strutture di tipo aperto, con almeno un lato completamente sprovvisto di parete.

L'impiantistica presa in esame é, conseguentemente, relativa a questa tipologia e in particolare a:

- a) installazione di bombola singola;
- b) installazione di bombole fra loro collegate.

Per queste installazioni sono ammessi sia il collegamento diretto agli apparecchi utilizzatori, sia il collegamento tramite impianto fisso.

4.2 Requisiti e raccomandazioni comuni a tutte le tipologie di installazioni

I seguenti requisiti e raccomandazioni sono applicabili a tutte le installazioni oggetto del presente rapporto tecnico, sia costituite da una sola bombola, sia da più bombole fra loro collegate.

Le bombole di GPL devono essere ricaricate presso gli stabilimenti autorizzati dal legittimo proprietario delle stesse ai sensi della legislazione vigente. E' vietato effettuare la ricarica in proprio o presso impianti stradali di GPL per autotrazione come anche travasare il GPL fra due bombole. L'inosservanza di questa regola può essere causa di incidenti di estrema gravità.

Le bombole, i regolatori di pressione ed i tubi flessibili devono essere installati in luogo protetto da manomissioni e da possibili urti accidentali che possano provocare cadute e ribaltamenti. È opportuno collocare le bombole in modo che non siano a contatto col pubblico, per esempio isolandole con transenne o barriere e/o appoggiandole ad una struttura solida. In ogni caso, occorre tenere le bombole e gli apparecchi a gas fuori dalla portata dei bambini.

Le bombole devono essere installate in posizione verticale, con la valvola in alto e non devono essere né inclinate né rovesciate.

Il piano di appoggio delle bombole deve essere di materiale compatto e incombustibile.

Le bombole, i regolatori di pressione ed i tubi flessibili devono essere installati in modo che la loro temperatura non possa innalzarsi oltre 50 °C per effetto di irraggiamento o per vicinanza a fonti di calore.

Le bombole non devono essere installate:

- a) in locali interrati o a livello più basso del suolo;
- b) in prossimità di materiali combustibili, apparecchiature elettriche che possano generare scintille (vedere norme CEI pertinenti);
- c) in prossimità di prese d'aria, condotti e aperture comunicanti con locali o vani interrati o posti a livello inferiore.

Bombole non allacciate, anche se vuote, non devono essere tenute in deposito nell'area dedicata alla manifestazione.

Dal momento che il GPL in fase gas è più pesante dell'aria e tende a ristagnare nei vani infossati, le aperture di fogna e caditoie non provviste di sifone idraulico, se poste a ridotta distanza dalle bombole, devono essere chiuse con mezzi appropriati per il periodo di esercizio dell'installazione

... omissis ...

5. INSTALLAZIONE E SOSTITUZIONE DI BOMBOLA SINGOLA

5.1 Modalità di installazione

Una bombola può essere collegata ad un apparecchio utilizzatore in uno dei due modi seguenti:

- a) direttamente, cioè con regolatore di pressione montato sulla valvola della bombola e con tubo flessibile che collega il regolatore stesso all'attacco portagomma dell'apparecchio utilizzatore;
- b) tramite impianto fisso, cioè con regolatore di pressione installato sulla valvola della bombola e con tubo flessibile che collega il regolatore stesso al raccordo portagomma posto all'inizio dell'impianto fisso. L'impianto fisso, a sua volta, è collegato all'apparecchio o agli apparecchi utilizzatori direttamente o mediante tubo flessibile. I tubi flessibili e i portagomma (lato bombola e lato impianto fisso) devono essere visibili e ispezionabili.

5.2 Montaggio del regolatore di pressione e del tubo flessibile

5.2.1 Il regolatore di pressione per bombola deve essere adatto a fornire la portata e la pressione adeguata per alimentare l'apparecchio o gli apparecchi collegati.

5.2.2 Quando il collegamento fra valvola e regolatore è di tipo ad innesto rapido, gli attacchi di valvola e regolatore da connettere e la relativa guarnizione devono essere conformi a UNI EN 16129 + Errata Corrige: 2013.

6. INSTALLAZIONE E SOSTITUZIONE DI BOMBOLE FRA LORO COLLEGATE

6.1 Generalità

6.1.1 Al fine di assicurare la corretta erogazione del gas e la continuità di alimentazione degli apparecchi collegati, la capacità complessiva delle bombole installate deve essere commisurata agli effettivi consumi dell'utenza, sia in termini di portata oraria, sia in termini di autonomia.

6.1.2 Ogni installazione può essere composta da un numero di bombole fino a quattro, per una capacità complessiva non maggiore di 125 kg⁴).

Nota: In pratica l'installazione può essere composta, al massimo, da quattro bombole di capacità singola fino a 30 kg, oppure da due bombole da 62 kg.

6.1.3 Ogni installazione può servire una o più utenze indipendenti, ciascuna composta da uno o più apparecchi di utilizzo.

Le bombole costituenti l'installazione possono essere suddivise in due sezioni (l'una in servizio e l'altra di riserva), collegate per mezzo di manichette:

- ad una condotta comune ed al gruppo di regolazione (centralina senza inversore);
- oppure a due collettori separati che alimentano un inversore posto a monte del gruppo di regolazione (centralina con inversore automatico o manuale).

6.2 Modalità di installazione

6.2.1 Le bombole fra loro collegate, il gruppo di regolazione e le manichette per il collegamento delle bombole al gruppo di regolazione, devono essere installati all'esterno dei locali in uno dei modi seguenti:

- all'aperto, in posizione protetta;
- in alloggiamento esterno.

6.2.2 Le bombole non devono essere installate:

- a distanza minore di 1 m da materiali combustibili, impianti elettrici, prese d'aria, aperture comunicanti con locali o vani posti a livello inferiore; prese d'aria, porte e porte finestre a livello del piano di appoggio dei bidoni;
- a distanza minore di 2 m da caditoie non dotate di sifone idraulico;
- a distanza minore di 3 m da altra installazione.

La distanza può essere ridotta fino alla metà mediante interposizione di schermo in materiale non infiammabile fra le due installazioni.

6.3 Collocazione all'aperto

6.3.1 Le bombole, le manichette e il gruppo di regolazione possono essere installati, nel rispetto dei requisiti comuni a tutte le tipologie di installazioni di cui al punto 4.2, in una posizione esterna, anche in adiacenza a parete esterna delimitante i luoghi serviti.

6.4 Collocazione in alloggiamento

6.4.1 L'alloggiamento deve essere tale da consentire l'agevole installazione e sostituzione di ogni bombola, nonché l'agevole accesso alle valvole, ai rubinetti e alle altre attrezzature per consentire le manovre di apertura, chiusura e regolazione.

6.4.2 L'alloggiamento può essere costituito da:

- un armadio, fissato in adiacenza a parete esterna;
- una nicchia a muro, accessibile dall'esterno.

6.4.3 L'alloggiamento deve:

- avere volume interno almeno pari a 1,5 volte il volume occupato dalle bombole da installare e non essere adibito a ricovero di materiali estranei all'installazione;
- essere dotato di aperture di aerazione permanenti di superficie complessiva libera non minore del 20% della superficie in pianta, direttamente comunicanti con l'esterno, distribuite in alto e in basso, queste ultime a quota prossima a quella del pavimento per evitare formazioni di sacche di gas;
- essere realizzato con materiale incombustibile e avere portella/e o elementi mobili di accesso di materiale incombustibile, chiudibile con chiave;
- contenere al suo interno la centralina e la parte iniziale dell'impianto fisso.

6.4.4 Nel caso di nicchia, le pareti, salvo quella prospiciente l'esterno, devono essere a tenuta.

6.4.5 In caso di attraversamento di muri, le tubazioni devono essere protette con guaina passante impermeabile al gas. L'intercapedine fra tubo guaina e tubo gas deve essere sigillata con materiali adatti in corrispondenza della parte interna del luogo servito.

6.5 Gruppo di regolazione

6.5.1 Il gruppo di regolazione deve essere conforme a UNI EN 16129 + Errata Corrige: 20 13, con pressione di uscita dal gruppo di regolazione adeguata agli apparecchi da alimentare.

Nota: In Italia la pressione di alimentazione degli apparecchi a GPL per uso civile è generalmente di 29 mbar.

Il gruppo di regolazione deve essere dimensionato in modo da fornire una portata sufficiente ad alimentare le apparecchiature installate quando esse funzionino contemporaneamente alla portata massima. La portata non deve essere minore di 3 kg/h e maggiore di 5 kg/h.

I regolatori con portata garantita maggiore o uguale di 3 kg/h devono essere protetti da un dispositivo di sicurezza in conformità a UNI EN 16129 + Errata Corrige: 2013.

Ai fini della sicurezza, gli elementi di regolazione e di inversione devono essere sempre posizionati ad una quota superiore rispetto alla presa di gas. Per la stessa ragione, le tubazioni in alta pressione devono avere andamento altimetrico tale da evitare ristagni di fase liquida in prossimità degli elementi di regolazione e di inversione.

6.5.2 Il gruppo di regolazione può effettuare la riduzione della pressione in un solo stadio, mediante un regolatore di pressione con portata garantita di 3 kg/h, oppure in due stadi, per portate maggiori di 3 kg/h, mediante un regolatore di primo stadio (o un inversore), generalmente regolato alla pressione di 1,5 bar (o, comunque, non maggiore di 1,5 bar), ed un regolatore finale della pressione.

6.5.3 L'inversore manuale può essere collegato direttamente ad eventuali centraline, senza interposizione di tubazioni di collegamento.

6.5.4 Quando il gruppo di regolazione comprende un inversore automatico, avente lo scopo di consentire automaticamente il prelievo alternato del gas da due bombole o da due coppie di bombole, deve essere chiaramente individuabile la sezione in esercizio.

L'inversore automatico può essere collegato direttamente ad eventuali collettori di bombole, senza interposizione di tubazioni di collegamento.

6.5.5 Il gruppo di regolazione deve essere collegato alle bombole mediante manichette conformi a quanto indicato nel punto 6.7, o tramite tubi di rame ricotto avente caratteristiche tali da evitare sollecitazioni meccaniche nel punto di giunzione con la bombola.

6.6 Componenti del gruppo di regolazione

6.6.1 Generalità

I componenti del gruppo di regolazione devono essere installati e supportati in modo da evitare sollecitazioni meccaniche per trazione, torsione o effetto termico.

Il gruppo di regolazione deve essere fissato a parete in muratura, oppure montato su supporto metallico fissato stabilmente al suolo.

La perdita di carico ammissibile dall'uscita della bombola all'inversore automatico o al regolatore deve essere non maggiore di 20 mbar alla pressione di 0,3 bar per una portata di 2 kg/h.

6.6.2 Centralina

Nel caso di più bombole fra loro collegate, la centralina assicura che esse siano sezionabili separatamente e impedisce il ritorno di gas alla bombola.

Gli organi di manovra devono riportare chiaramente il verso di apertura e chiusura.

I componenti della centralina devono essere conformi alle specifiche norme applicabili.

6.6.3 Inversori e regolatori

Gli inversori ed i regolatori di pressione devono essere conformi a UNI EN 16129 + Errata Corrige: 2013.

Nota: La connessione d'entrata per gli inversori (automatici e manuali) è realizzata con raccordo maschio filettato 20 x 1,814 sinistro, mentre per i regolatori la connessione è realizzata con dado a girello tipo G1 "Raccordo filettato femmina 20 x 1,814 sinistro".

6.7 Manichette

6.7.1 La lunghezza delle manichette deve essere tale da consentire la loro agevole connessione. La loro lunghezza non deve comunque essere maggiore di 1 m.

Le connessioni devono essere conformi a UNI EN 16129 + Errata Corrige: 2013 del tipo G1.

6.7.2 Le manichette devono essere garantite e collaudate dal fabbricante per l'uso con GPL per pressione di esercizio di 20 bar e temperatura di esercizio nel campo da 30°C a 60°C. Esse non devono avere giunzioni intermedie.

6.7.3 Quando le bombole sono dotate di valvola automatica, tra questa e la manichetta deve essere interposto un adattatore conforme a UNI EN 16129 + Errata Corrige: 2013 con raccordo di uscita G1.

6.8 Collaudi e controlli delle manichette e del gruppo di regolazione

6.8.1 La centralina, assemblata al gruppo di regolazione, e collaudata in fabbrica con pressione pari a 1,5 volte la pressione massima di esercizio. Se l'assemblaggio viene eseguito in loco, il gruppo deve essere collaudato in loco, dopo l'installazione.

6.8.2 Le manichette devono essere controllate periodicamente secondo le raccomandazioni fornite dai costruttori, verificando comunque che:

- non si evidenzino tagli, screpolature o altri segni di deterioramento lungo la manichetta, né danni ai raccordi di estremità;
- mantengano la originale flessibilità e il materiale non risulti né indurito né plastico.

6.8.3 Le manichette devono essere sostituite con altre nuove in caso si riscontrino anomalie o danneggiamenti e, in ogni caso, ad intervalli non maggiori di 5 anni.

6.8.4 Il gruppo di regolazione e i vari componenti che lo costituiscono devono essere periodicamente controllati e sottoposti a manutenzione secondo le raccomandazioni fornite dai costruttori.

6.9 Precauzioni generali per la prima installazione e la sostituzione delle bombole

6.9.1 Ogni operazione deve avvenire in assenza di possibili fonti di accensione (apparecchi elettrici funzionanti, relais elettrici funzionanti, frigoriferi, motori in funzione, macchine in movimento, fuochi, ecc.).

Durante tutta la durata dell'operazione d'installazione o di sostituzione non devono essere azionati interruttori e/o commutatori elettrici, compresi i telefoni cellulari.

6.9.2 In presenza di una dispersione da una bombola, deve essere evitata ogni azione che possa provocarne l'accensione. Se non è possibile contenere la dispersione devono essere adottati i comportamenti previsti nel punto 8 del rapporto tecnico UNI TR 11426 e al paragrafo Q) del presente documento.